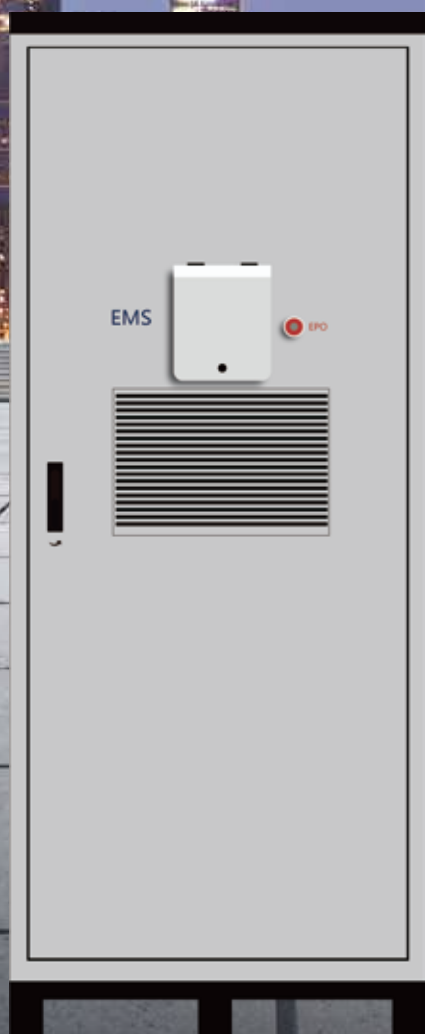


# STS100D / STS250D **Nieuw** Automatisch schakelcabinet

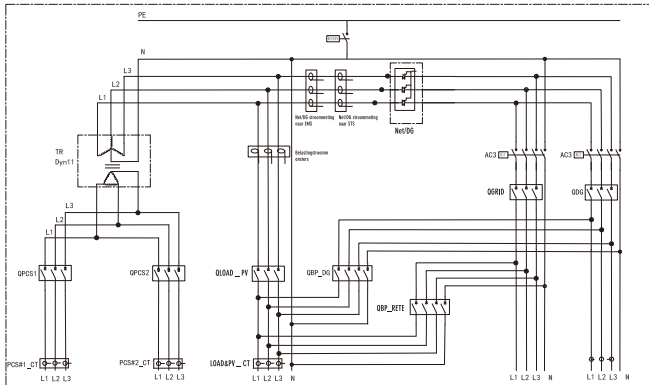
Netgekoppeld / losgekoppeld / 100–250 kVA

- ▶ In- en uitschakelen van netgekoppeld en losgekoppeld binnen < 20 ms, ondersteunt back-up belasting
- ▶ Geïntegreerd EMS, ondersteunt meerdere bedieningsmodi
- ▶ Geïntegreerde isolatietransformator voor losgekoppeld net
- ▶ Ondersteunt meervoudige bron aansluiting op net, PCS en DG-vermogen

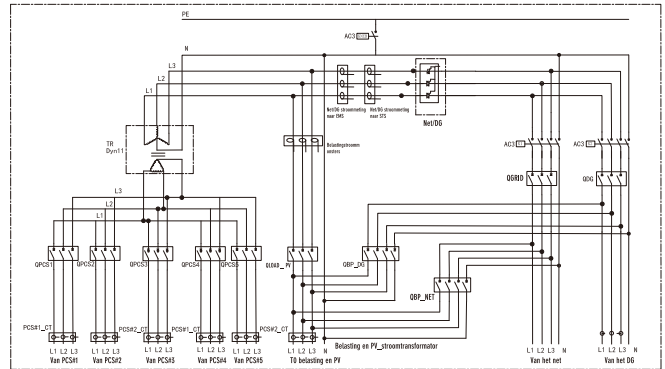


## Blokdiagram

STS100D CABINET



STS250D CABINET



| Parameter   | STS100D                | STS250D                |
|---|------------------------|------------------------|
| Nominale spanning   | 400 V                  | 400 V                  |
| Nominale stroom   | 217 A                  | 536 A                  |
| PCS nominale stroom   | 144 A                  | 360 A                  |
| Nominale frequentie   | 50 / 60 Hz             | 50 / 60 Hz             |
| PCS nominaal vermogen   | 100 kVA                | 250 kVA                |
| Max. netinvoer vermogen   | 150 kVA                | 370 kVA                |
| Schakeltijd tussen aangesloten op het net en losgekoppeld van het net | ≤ 20 ms                | ≤ 20 ms                |
| PCS ingangsmontageautomaat  | 125 A x 2              | 125A x 5 / 250A x 2*   |
| Max. netinvoer montageautomaat  | 250 A                  | 630 A                  |
| DG ingangsmontageautomaat   | 250 A                  | 630 A                  |
| Belastingmontageautomaat  | 250 A                  | 630 A                  |
| Net / DG bypass montageautomaat                                       | 250 A                  | 630 A x 2              |
| Isolatietransformator   | 100 kVA                | 250 kVA                |
| Bliksembeveiliging  | Type II                | Type II                |
| Beschermingsgraad   | IP54                   | IP54                   |
| Relatieve vochtigheid   | 0 ~ 100%               | 0 ~ 100%               |
| Bedrijfstemperatuur   | -25°C ~ +45°C          | -25°C ~ +45°C          |
| Koeltype  | Luchtkoeling           | Luchtkoeling           |
| Afmetingen (B x H x D)  | 900 x 2380 x 930 mm    | 1300 x 2380 x 930 mm   |
| Gewicht   | 950 kg                 | 1640 kg                |
| Bedrijfshoogte  | ≤ 3000 m               | ≤ 3000 m               |
| Communicatie  | RS-485 / 4G / Ethernet | RS-485 / 4G / Ethernet |
| Installatie   | Toren-type             | Toren-type             |

\* Eén STS100D kan maximaal twee KAC50DP's aansluiten.

\*\* STS250D kan maximaal vijf KAC50DP's aansluiten, en de STS250D-B is ontworpen om maximaal twee KAC125DH-eenheden aan te sluiten (volgens hetzelfde schema als STS100D).