

EMS01D

Tweede-niveau EMS Communicatiebox



Dubbele stroomvoorziening,
220 VAC en 24 VDC voor hogere betrouwbaarheid.



Tot 20 poorten beschikbaar voor zuidwaarts
gerichte communicatie-interfaces.



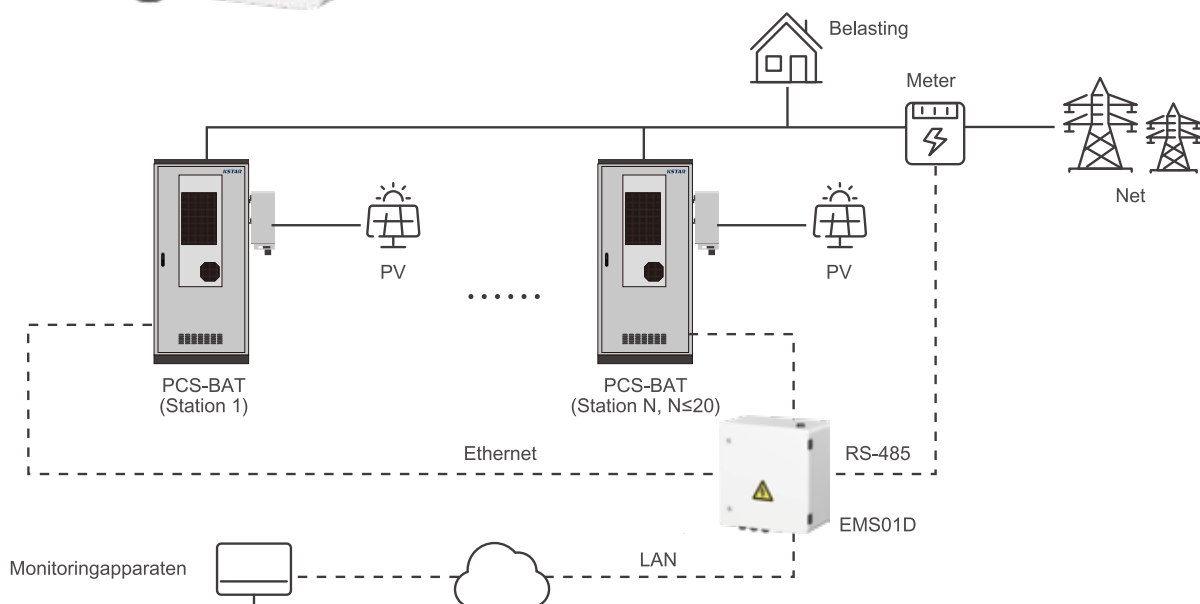
Ondersteunt externe monitoring via
Ethernet / WiFi / 4G, en lokale monitoring
via webpagina.



Diverse toegankelijke interfaces,
inclusief DI / DO, USB, SD, RS-485



IP65-ontwerp voor buitengebruik.



Model	EMS01D
Zuidgerichte communicatie	
Zuidgerichte EMS communicatie methode	Ethernet (elektrisch)
Max. aantal zuidgerichte EMS	20
Maximale afstand van zuidgerichte communicatie	100 m
Ethernetpoortparameter	10 / 100 Mbps adaptief
Noordgerichte communicatie	
Noordwaartse communicatiemethode (standaard)	Ethernet (elektrisch / glasvezel)
Noordwaartse communicatiemethode (optioneel)	WLAN / 4G
Lokale weergave	Ingebedde webinterface
Indicatorlampjes	Stroom, werking, storing + Ethernet status indicatoren
Poortparameters	
Aantal RS-485 interfaces	7
USB-interface	1 met USB2.0
SD-interface	1
Digitale ingangsdetectie interface	8
Digitale uitgangscntrole interface	4, NO + NC
Indicatorlampjes	Stroom, werking, storing + Ethernet status indicatoren
Omgevingsparameters	
Bedrijfstemperatuurbereik	-30°C ~ +55°C
Opslagtemperatuurbereik	-40°C ~ +70°C
Operationele relatieve luchtvochtigheid	5% ~ 95% (geen condensatie)
Elektrische parameters	
Voeding	DC / AC redundante voeding
AC voedingsspanningsbereik	90 ~ 264 Vac
DC voedingsspanningsbereik	13 ~ 36 Vdc
Stand-by stroomverbruik	< 40 W
Mechanische parameters	
Onderhouds- en bedieningsmethode	Toegang via voorpaneel
Afmetingen (B x H x D)	560 x 600 x 300 mm
Gewicht	35 kg
IP graad	IP65
Installatiemethode	Wand / beugel / vloermontage
Certificering & standaard	EN55032, EN IEC 61000-3-2, EN 61000-3-3, EN 55035, ETSI EN 301511, ETSI EN 301489, ETSI EN 300328, ETSI EN 300906, EN 62368-1, EN 50665, EN 62311